

# 大型数字式六自由度运动平台的开发

杨世祥<sup>1</sup>, 杨涛<sup>1</sup>, 徐悦桐<sup>2</sup>

## The Development of the Digital Six-DOF Stewart Platform

Yang Shi-xiang<sup>1</sup>, Yang Tao<sup>1</sup>, Xu Yue-tong<sup>2</sup>

(1. 北京亿美博科技有限公司, 北京菜户营东街甲 88 号鹏润 - 文苑 B 座 2906 100054 电话: (010)63331966)

中图分类号: TP273 文献标识码: B 文章编号: 1000-4858(2003)08-0046-02

### 1 概述

六自由度运动平台, 由于有极为广阔的应用前景, 近几年, 引起了国内外科研、院校广泛的研究兴趣。六自由度运动平台是由 6 只液压缸, 上、下各 6 只万向铰链和上、下 2 个平台组成。下平台固定在基础上, 借助 6 只液压缸的伸缩运动, 完成上平台在空间 6 个自由度 ( $X$ 、 $Y$ 、 $Z$ 、 $\alpha$ 、 $\beta$ 、 $\gamma$ ) 的运动, 从而可以模拟出各种空间运动姿态, 可广泛应用到各种训练模拟器, 如飞行模拟器、舰艇模拟器、海军直升机起降模拟平台、坦克模拟器、汽车驾驶模拟器、火车驾驶模拟器、地震模拟器, 以及动感电影、娱乐设备等领域, 甚至可用到空间宇宙飞船的对接, 空中加油机的加油对接中。在加工业可制成六轴联动机床、灵巧机器人等。由于六自由度运动平台的研制涉及机械、液压、电气、控制、计算机、传感器, 空间运动数学模型、实时信号传输处理、图形显示、动态仿真等一系列高科技领域, 因而六自由度运动平台的研制变成了高等院校、研究院所在液压和控制领域中水平的标志性象征。国外某大型液压公司的总部大厅里, 向客人展示水平的第一个标志就是六自由度运动平台, 笔者认为, 六自由度运动平台是液压及控制技术领域的皇冠级产品, 掌握了它, 在液压和控制领域, 基本上就没有了难题。以下介绍它的开发过程。



开启压力; 二是降低系统的压力并减小系统的流量。由于充液阀的预卸荷阀很小, 改造的余地不大, 所以选择第二种方案。为了降低系统的压力, 在充液阀的控制油路中安装了一个节流阀, 通过调整节流阀来降低压力, 实践证明, 这种方法是可行有效的。

### 5 结论

在对压装机液压系统的设计缺陷与故障现象进行分析的基础上, 对压装机液压系统进行了工业自动化改造, 降低了能耗并缩短了工作周期。而且, 还针对调

### 2 传统的伺服液压控制六自由度运动平台

到目前为止, 世界上所有国家和研制单位, 大型平台都无一例外地采用了液压伺服控制系统。国内以几所名牌大学的研究水平较高, 其控制原理基本相同, 六自由度平台单缸控制框图如图 1 所示。

从图中可看出, 主控计算机是完成空间状态的实时解算, 然后将解算结果送到 6 个单缸控制器, 经数/模转换后送给伺服放大器、伺服阀、伺服缸推动平台运动。伺服缸的位移和压力通过 2 只传感器并经模/数转换后送给计算机, 完成闭环控制。该伺服系统最大的难点是传递环节多、控制过于复杂、调试困难、可靠性差、伺服阀抗干扰、抗污染能力弱、故障率高, 因而国内尽管许多单位进行了研制, 但大面积推广的却始终不多。

### 3 六自由度平台控制的空间状态解算

(1) 顺解(顺向解): 即已知 6 只液压缸的长度, 求解平台姿态, 到目前为止, 还没有直接中的正解方程式, 只能采用叠代方法, 利用计算机快速运算的特点和

收稿日期: 2003-05-24

作者简介: 杨世祥(1938—), 男, 重庆人, 教授级高工, 主要从事数字液压技术的开发研究和推广应用工作。

试中出现的问题和故障, 通过系统与元件的原理分析, 找出了发生故障的原因, 并加以解决, 实践证明改造是很成功的。

### 参考文献:

- [1] 雷天觉. 新编液压工程手册[M]. 北京: 北京理工大学出版社, 1998.
- [2] 张齐生, 王智勇, 等. 充液阀水平安装时的故障分析及排除[J]. 液压与气动, 2002(7).

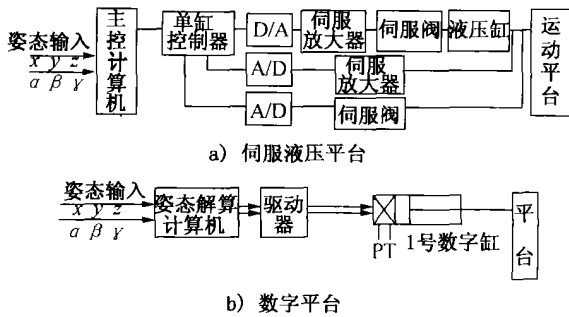


图 1 平台单缸控制方框图

上铰链的结构条件约束来逼近求解平台姿态。此为顺解。

(2) 反解(逆向解):描述一个刚体在空间旋转的姿势,最常使用的方法是定义 3 个欧拉角来表达,当刚体旋转至某一姿势下,此 3 个欧拉角即组成唯一的旋转矩阵,并借由旋转矩阵做坐标转换,便可求得刚体的绝对位置。

4 六自由度的速度协联控制

当给定空间状态后,可以分别算出 6 只缸的不同长度,为了让平台上的液压缸在同一时间运动到新的位置,6 只缸的运动速度是不相同的,这个问题的解决有两种方法:一是采用标准的协联控制器,该控制器需将液压缸的运动长度数值送入,控制器能按所要求的时间,自动分配 6 只缸的运动速度,同时到达终点;第二种方法是自己编制运动速度方程,采用长度的最小公倍数方法分配速度,也可达到同样目的。

5 六自由度平台的全数字控制

为了攻克六自由度运动平台的应用难关,北京亿美博科技有限公司采用了自行开发的性能先进、操作可靠的新型数字液压缸(已纳入“十五”攻关和国家重点新产品项目),作为 6 只控制缸。该数字缸取消了传统控制中的伺服阀、传感器、A/D 转换和 D/A 转换等诸多环节,它是将传感器、数字阀等全部做到液压缸内部,形成自动位置反馈和速度反馈。数字缸可以直接接受计算机发出的数字脉冲信号进行可靠的工作。脉冲频率代表数字缸运动速度,脉冲总数代表数字缸运动行程,一一对应,将复杂的闭环控制变成了简单的开环控制。我们与某军事院校合作,联合开发了载重量 4 吨和 8 吨的数字式六自由度运动平台,它的控制框图 and 实际平台图照片见图 1b 和图 2。

比较图 1a 和图 1b 可知,控制原理大大简化,不但系统响应速度加快,而且故障率也大为降低,可靠性得

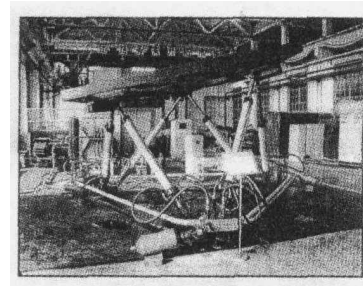


图 2 实际平台

以提高。整个六自由度运动平台无任何液压控制元件和传感器,系统构成十分简单。平台运动的录像可在 [www.aemetec.com/sin](http://www.aemetec.com/sin) 网站观看。它的性能指标如表 1 所示。

表 1 性能指标

自由度	位移(联合运动)	位移(单自由度)	速度	加速度
俯仰	± 35 deg	± 30 deg	± 20 deg/s	± 350 deg/s <sup>2</sup>
滚转	± 40 deg	± 35 deg	± 24 deg/s	± 140 deg/s <sup>2</sup>
升降	± 0.60 m	± 0.60 m	± 0.40 m/s	+ 1.0g
横向移动	± 0.5 m	± 0.4 m	± 0.36 m/s	+ 0.6g
纵向摆动	± 0.6 m	± 0.4 m	± 0.36 m/s	+ 0.6g

6 数字液压技术在其他领域的成功应用

数字液压技术的出现为液压技术增添了新的活力,数字液压缸与专门配套研制的数字控制器相配合,几乎取消了传统液压控制中的所有液压阀件和控制元件,它抛弃了传统的阀口控制,而是直接采用数字脉冲控制,把现场调试搬到了办公室,几乎做到了即装即用,已经成功地应用到冶金、机械、水电、国防军工等一系列疑难控制领域,其可控性能远远超过传统的液压控制技术,成功应用的实例有:冶金领域中的钢水连铸结晶器液面控制、结晶器液压非正弦振动(均列入过国家攻关项目),带钢厚度控制(微米级精度);水电领域中的水轮机调速控制;机械领域的大型无齿锯多点速度控制和位置控制;军工领域的大型导弹装弹机构的多缸同步控制(任意多缸同步误差可达 0.1%)、军舰舵机控制、减摇稽控制;模拟器领域的六自由度平台控制等一系列疑难控制,均取得了十分理想的效果。

7 结论

用数字技术代替传统的比例技术和伺服技术,用在六自由度平台和其他许多系统上,都取得了很好的结果,数字技术具有简单、可靠、方便、实用等一系列优点,特别适合恶劣的工作环境。 □